

7000 BAR BÆRBAR KALIBRERINGSENHED

Type CUP70

Kalibreringsenheden CUP70 er designet til kalibrering af manometre, tryktransmittere og skrivere på arbejdsstedet.

Monteret i kuffert med alle funktioner og dele heri, gør enheden nem at medbringe til alle tænkelige arbejdssteder.

CUP70 kalibreringsenheden er designet til at kalibrere manometre, tryktransmittere og skrivere i henhold til internationale ISO/IEC 17025 standarder.

Softwareprogrammet guider brugeren nemt og hurtigt igennem kalibreringsproceduren.

Tryk opbygges via en manuel opereret spindelpumpe. Kalibrering af enheder, såsom; mekaniske manometre, kræver minimal menneskelig indblanding. Måleresultater gemmes automatisk i kalibreringsprogrammet ved et enkelt tryk.



REFERENCE TRANSMITTER

Data fra reference transmitteren kan gemmes i softwareprogrammet og nemt vælges ved brug. Måleresultaterne lagres i et elektronisk kalibreringscertifikat, som kan printes og/eller arkiveres som dokumentation for den testede enheds kalibreringshistorie.

Distributør:

SIHM HØJTRYK A/S

Tlf.: +45 7515 9700

Mail: aquatool@aquatool.dk

www.resato.dk

NØGLEPUNKTER

Elektronisk kontrol over kalibreringsprocessen ved brug af bærbar computer

Automatisk genereret kalibreringscertifikat

UPS (Uninterruptible Power Supply)

Lagring af data på bærbar computer

Opbevaringsrum til transmitter

TEKNISK SPECIFIKATION

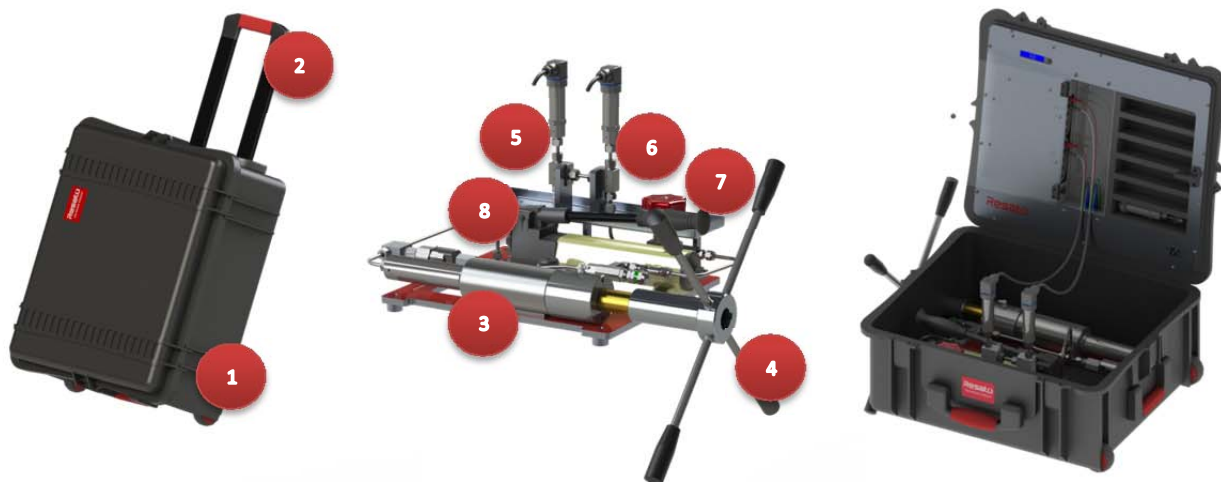
Kalibreringsområde; 40-7000 bar

Kalibrering iht. ISO / IEC 17025

Kuffertens vægt ca. 30 kg

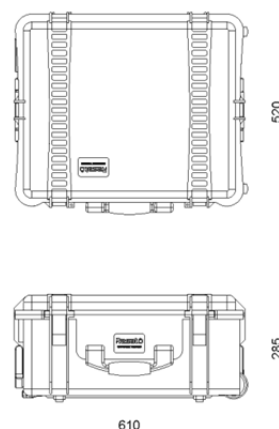
7000 BAR BÆRBAR KALIBRERINGSENHED

Type CUP70



NR.	BESKRIVELSE
1	Store fastmonterede hjul
2	Ergonomisk teleskophåndtag
3	Spindelpumpe op til 7000 bar
4	Spindelhåndtag
5	Referencetransmitter
6	Testobjekt
7	Lukkeventil type NV
8	Forfyldpumpe med vandreservoir

MÅL



AUTOMATISERING

Softwarekonfiguration til din kalibreringsproces kan gemmes og deles. Kalibreringsprocessen kan kopieres af adskillige operatører, så hver enkel operatør kalibrerer i henhold til samme procedure.

Kvaliteten af kalibreringsprocessen forbedres ved udelukkelse af mulige operatørfejl og iværksættelse af standardiseret metode.

BESTEMMELSER

Resato CUP70 kalibreringsenheden er fremstillet iht. europæiske bestemmelser og leveres inkl.;

Brugermanual

Test certifikat

Kalibreringscertifikat på transmitter